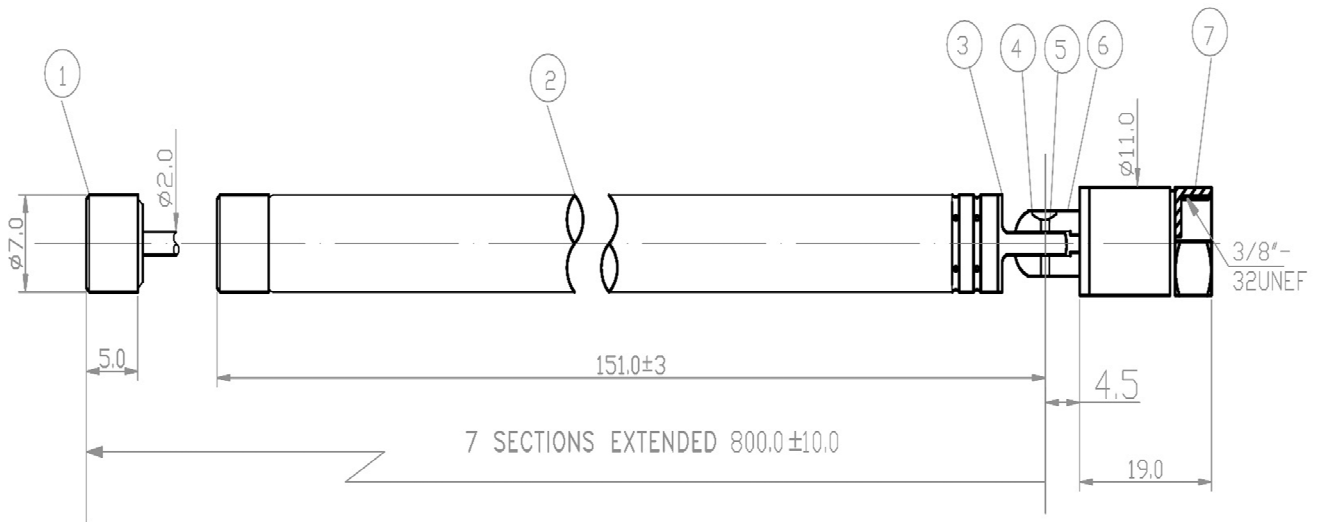
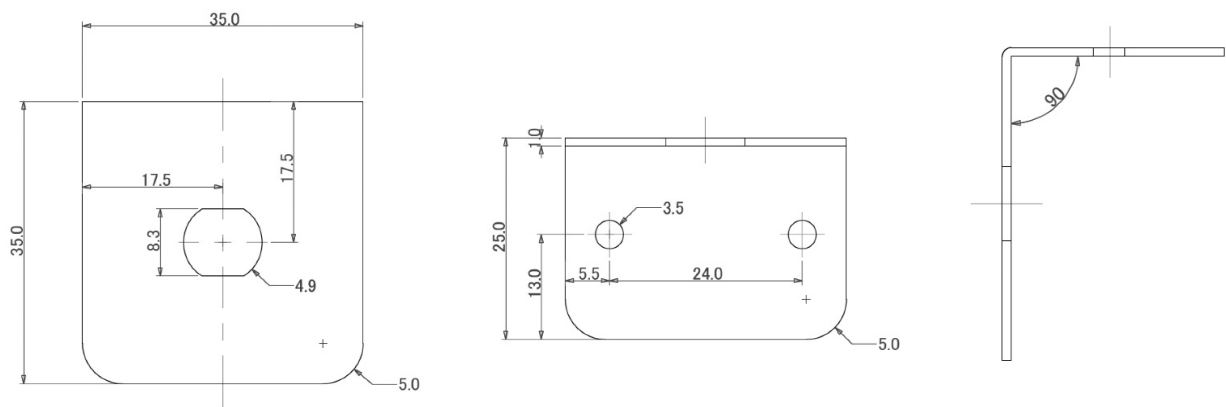


# 室内ロッドアンテナ 寸法図



7	F CONNECTOR
6	BUIDE BASE
5	WASHER
4	SCREW
3	JOIN
2	TUBE
1	HEAD
NO	DESCRIPTION

# ロッドアンテナ取付金具 寸法図



総発売元

緊急地震速報のリーディングカンパニー



株式会社 J コーポレーション 総合窓口 0742-53-7833 業務管理センター 奈良県奈良市押熊町557-7 4F

1版 200828